

# MONTÁŽNÍ NÁVOD

# KOUŘOVODY

Tento návod popisuje správnou montáž kouřovodů pro připojení spotřebičů na tuhá paliva ke komínu.



**KVALITNÍ MATERIÁL**

Ocelový plech 2 mm



**VYSOKÁ TEPLTNÍ ODOLNOST**

Až 600 °C (dle typu)



**SNADNÁ MONTÁŽ**

Jednoduché spojení dílů



**BEZPEČNÝ PROVOZ**

Spolehlivý odvod spalin



Před montáží si pečlivě přečtěte tento návod.

## 1. POUŽITÍ

Kouřovody slouží k odvodu spalin od spotřebiče (kamna, krbová kamna, sporák, kotel na tuhá paliva) do komína.

Jsou určeny pro provoz v interiéru. Nejsou určeny pro připojení spotřebičů na plyn a kapalná paliva.



### UPOZORNĚNÍ

Montáž musí být provedena v souladu s platnými normami ČSN 06 1008, ČSN EN 1856-2 a pokyny výrobce spotřebiče. Při neodborné montáži hrozí nebezpečí požáru nebo otravy spalinami.

## 2. MATERIÁL A PROVEDENÍ

Kouřovody VEMKOMIN jsou vyrobeny z ocelového plechu o síle 2,0 mm.

**Povrchová úprava:** žáruvzdorná černá barva

**Teplotní odolnost:** až 600 °C (krátkodobě až 1000 °C)

**Průměry:** 120, 130, 150, 160, 180, 200, 250 mm (dle sortimentu)

## 3. SORTIMENT KOUŘOVODŮ

Nabídka kouřovodů na [vemkomin.cz](http://vemkomin.cz)



Trubka 250 mm



Trubka 500 mm



Koleno 90°



Koleno 45°



T-kus 90°  
s čištěním



T-kus 90°



Roura  
s čisticím otvorem



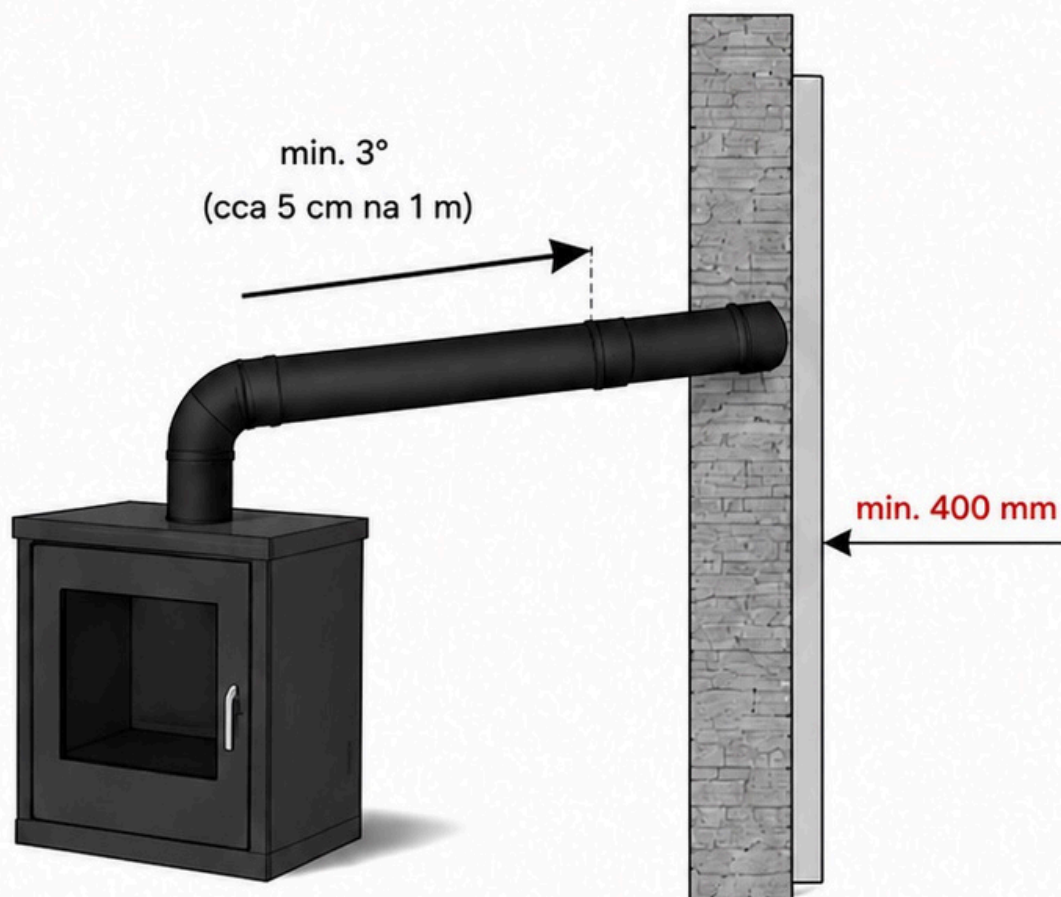
Růžice



Ukončovací  
manžeta

## 4. ZÁKLADNÍ PRAVIDLA MONTÁŽE

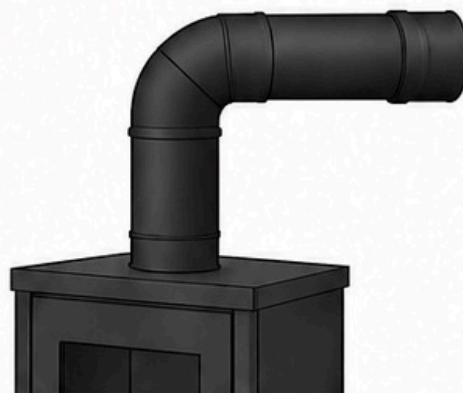
- Kouřovody musí být co nejkratší a vést co nejpříměji.
- Vedení kouřovodu musí mít stoupající sklon alespoň 3° (cca 5 cm na 1 m) směrem ke komínu.
- Kouřovod se zasouvá **DO** předchozího dílu (spoj „po směru spalin“ – hrdlo vždy směrem nahoru).
- Všechny spoje musí být těsné.
- Kouřovod nesmí procházet stavebně oddělenými prostory bez odpovídající izolace a bezpečnostních odstupů.
- Minimální vzdálenost kouřovodu od hořlavých konstrukcí je 400 mm. Při menší vzdálenosti je nutné použít tepelnou izolaci.



## 5. POSTUP MONTÁŽE

### 1 Připojení ke spotřebiči

Připojte kouřovod ke spotřebiči pomocí kouřové roury nebo kolena 90°. Spoj musí být první a těsný.



### 2 Vedení kouřovodu ke komínu

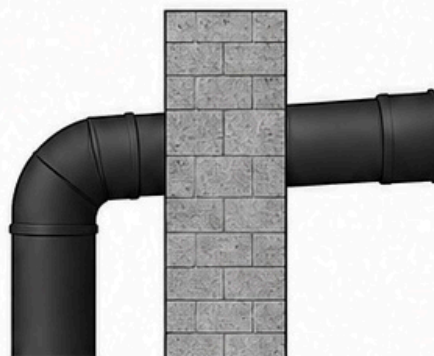
Trubky spojte zasunutím jedné trubky do druhé (hrdlo vždy směrem nahoru). Dodržujte stoupající sklon minimálně 3°.



### 3 Prostup do komína

Napojení do komína proved'te přes růžici nebo ukončovací manžetu.

Otvor v komíně utěsněte nehořlavým materiálem (např. kamnářská šňůra, žáruvzdorný tmel).



### 4 Zajištění a kontrola

Zkontrolujte pevnost všech spojů a správný sklon. Ujistěte se, že kouřovod je bezpečně uchycen a stabilní.



## 6. POUŽITÍ T-KUSU S ČIŠTĚNÍM

Pro snadné čištění kouřovodu je vhodné použít T-kus s čištěním.

Čistící dvířka musí být vždy přístupná.



T-kus 90° s čištěním



T-kus 90°



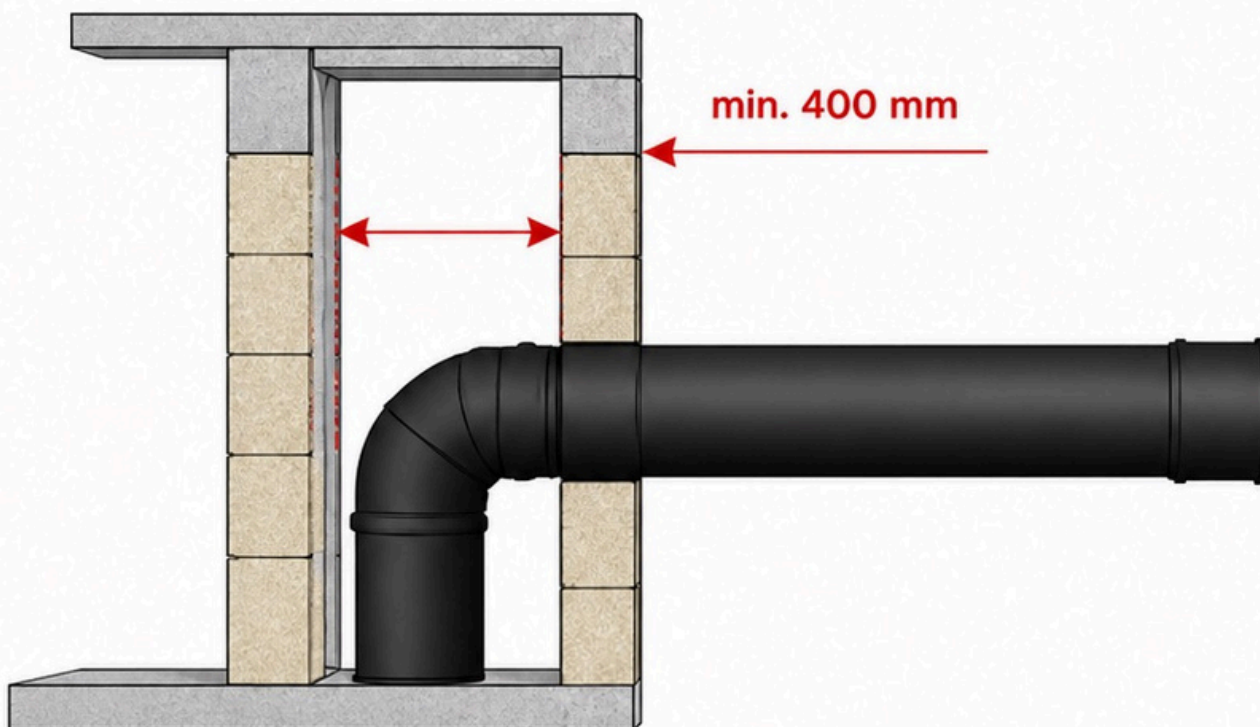
### UPOZORNĚNÍ

Čistící otvor musí být při provozu vždy uzavřen!

Otevírejte pouze při čištění a po čištění opět pevně uzavřete.

## 7. BEZPEČNOSTNÍ VZDÁLENOSTI

Dodržujte minimální odstupy kouřovodu od hořlavých materiálů.



### UPOZORNĚNÍ

Při menší vzdálenosti než 400 mm je nutné kouřovod tepelně izolovat nehořlavým izolačním materiálem (např. minerální vata) s tepelnou odolností min. 600 °C.

## 8. DOPORUČENÍ PRO PROVOZ

- Před prvním použitím zkontrolujte těsnost všech spojů.
- Pravidelně kontrolujte stav kouřovodu a čistěte alespoň 2× ročně.
- Používejte pouze suché palivo – zabráníte vzniku dehtu a usazenin.
- Při vzniku dehtu (nebezpečí požáru) okamžitě přestaňte topit a kouřovod vyčistěte.
- Kouřovod nesmí být přetěžován – spotřebič musí odpovídat výkonu komína a kouřovodu.

### DOPORUČENÉ PALIVO



DŘEVO



DŘEVĚNÉ BRIKETY



UHEL



### ZAKÁZANÉ PALIVO



PLASTY



ODPAD



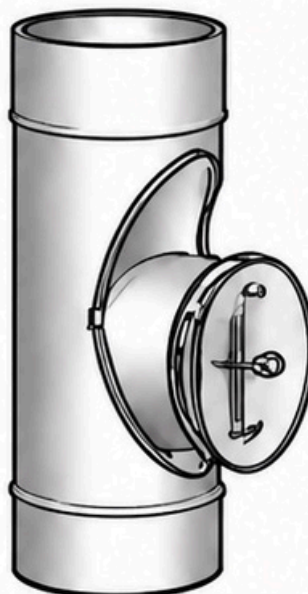
KAPALNÁ PALIVA



## 9. ÚDRŽBA A ČIŠTĚNÍ

Pravidelné čištění prodlužuje životnost kouřovodu a zajišťuje bezpečný provoz.

- Čistěte minimálně 2× ročně, při intenzivním provozu častěji.
- Používejte kartáč na kouřovody odpovídajícího průměru.
- Po vyčištění zkontrolujte všechny spoje a těsnění.



### **UPOZORNĚNÍ**

Zanesený kouřovod může způsobit požár sazí v komíně!

Pravidelná údržba je nejlepší prevence.

## 10. ZÁVĚREČNÁ USTANOVENÍ

Tento montážní návod slouží jako doporučení pro správnou instalaci kouřovodů.

Výrobce nenese odpovědnost za škody vzniklé nesprávnou montáží, nevhodným použitím nebo nedodržením platných norem.

V případě dotazů nás neváhejte kontaktovat.



**Bohemia HS spol. s r.o.**

K vodojemu 212/12, Smíchov,  
150 00 Praha



E-mail: [vemkomin@seznam.cz](mailto:vemkomin@seznam.cz)



Tel.: +420 728 523 534  
+420 771 535 554



[www.vemkomin.cz](http://www.vemkomin.cz)

*Děkujeme, že jste si vybrali kvalitu od Bohemia HS.*